

Инструкция по монтажу и эксплуатации выключателей коллекции **SOFT TOUCH**

Внимание! Перед установкой и использованием электро-установочного изделия внимательно прочитайте инструкцию!

Данное изделие предназначено для подключения к электрической сети переменного тока до 250 В/50 Гц. Активная мощность подключаемых к изделию электроприборов не должна превышать 2200 Вт.

Технические характеристики выключателей для артикулов: A4001 A4003 A4004 A4005 A4001A A4003A A4004A A4005A A4034 A4037 A4027 A4001L A4003L A4005L A4001AL A4003AL A4005AL A4034AL A4034L

Номинальное напряжение: 250 В

Номинальный ток: 10А

Степень защиты от пыли и влаги: IP20

Контактные зажимы: винтовые и автоматические

Сечение подключаемых проводов: 0,75–2,5 мм²

Срок службы 80000 циклов

Установка в подрозетник

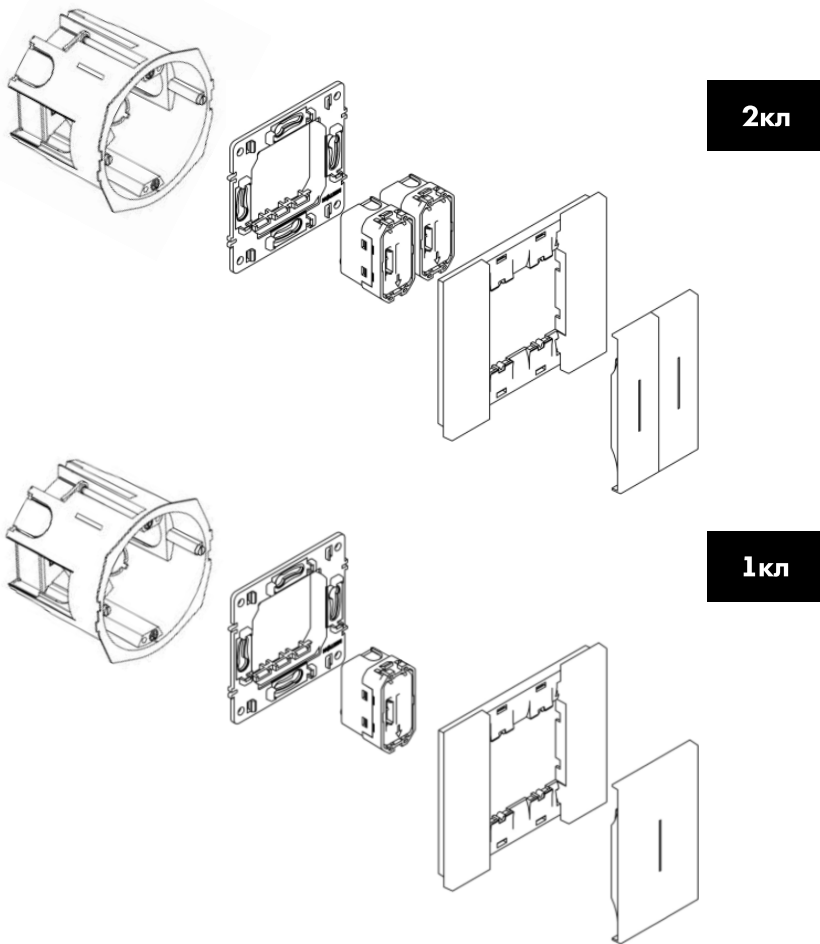
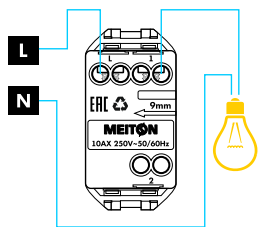
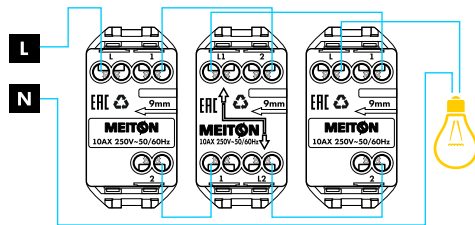
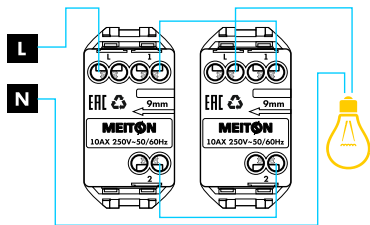


Схема подключения механизма



Внимание

Монтаж и демонтаж электроустановочного изделия должен осуществляться специалистом, имеющим соответствующую квалификацию. Все работы по установке и обслуживанию устройства производить только при отключенной сети питания!



Транспортировка и хранение

Транспортировка должна осуществляться в упаковке, в условиях, исключающих механические повреждения и прямое попадание на продукцию пыли, грязи и влаги. Допускается транспортировка продукции в любом положении, любым транспортом. Транспортировка авиационным транспортом должна осуществляться в герметизированном отсеке. При транспортировке должна быть обеспечена температура -20°C ... $+40^{\circ}\text{C}$ при относительной влажности воздуха до 80%. Продукция должна храниться и эксплуатироваться в отапливаемом, вентилируемом помещении, защищенном от атмосферных осадков, в транспортной упаковке. В помещении должна обеспечиваться температура $+5^{\circ}\text{C}$... $+40^{\circ}\text{C}$ при относительной влажности воздуха до 80%.

Гарантийные обязательства

Срок хранения до ввода в эксплуатацию до 5 лет.

Гарантийный срок эксплуатации изделия составляет 2 года или (24 месяца) со дня продажи через розничную сеть при соблюдении потребителем правил установки, эксплуатации, транспортировки и хранения. Все товары предлагаемые нашей компанией, являются оригинальными. Продукция MEITON сертифицирована на соответствие требованиям государственных стандартов для них имеется вся необходимая документация : сертификаты качества в случае обнаружения скрытых дефектов (заводской брак) покупатель вправе обратиться в магазин, продавший изделие.

Неправильное хранение и использование изделия лишает права на его гарантийное обслуживание.

Срок службы для розеток 15 лет.



Возврат качественного изделия осуществляется только в заводской упаковке без механических повреждений и при полной комплектации изделия

Штамп магазина _____

Дата продажи _____

Гарантийные обязательства выполняются продавцом при предъявлении покупателем кассового чека и данной инструкции с отметкой о дате продажи, модели и штампом магазина (торгующей организации).



Товар сертифицирован, соответствует требованиям ТР ТС 004/2011 . ТР ЕАЭС 037/2016

Импортер/Поставщик: ООО «АМ ГРУПП». 117218, Город Москва, вн.тер.г. муниципальный округ Котловка, пр-кт Нахимовский, д. 24, стр. 138(495)960-4219, info@amgroupmsk.ru
Изготовитель: GUANGDONG JUNON SONGTIAN ELECTRICAL APPLIANCE CO.,LTD
LONGSHENG SOUTH ROAD,528322 LELIU TOWN, SHUNDE DISTRICT, FOSHAN CITY, GUANGDONG,CHINA