

Светорегулятор 300 Вт Systeme Infinity

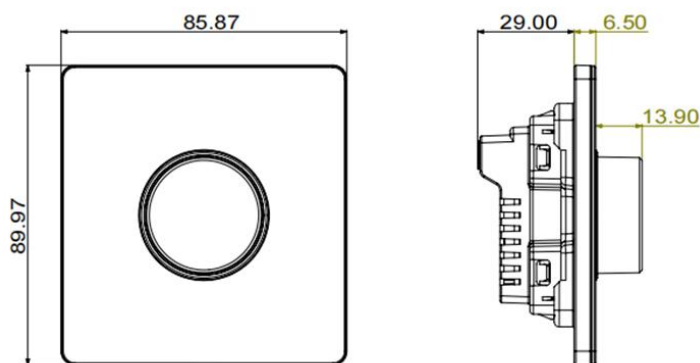
Назначение и область применения

Универсальный светорегулятор (диммер) скрытого типа, поворотный, предназначен для коммутации и регулирования яркости ламп накаливания, галогеновых ламп или низковольтных галогеновых ламп с полупроводниковым понижающим преобразователем на базе высокочастотного или электромагнитного трансформатора, а также диммируемых по технологии TRIAC светодиодных ламп в сети переменного тока частотой 50 Гц с номинальным напряжением 230 В при внутренней и наружной установке в жилых, общественных и промышленных помещениях. На упаковке светодиодных ламп обязательно должна быть нанесена надпись «dimtable или TRIAC» или иное указание, что светодиодная лампа поддерживает функцию регулирования яркости (диммирования).

Технические характеристики

Параметры	Значение
Артикул.	FSE00..23
Элемент управления	Поворотная ручка
Вид поставки	Готовое изделие
Номинальное напряжение, В	250
Номинальная частота, Гц	50
Номинальная нагрузка, Вт	300
Минимальная нагрузка, Вт	10
Типы нагрузок:	10-300
Лампы накаливания, Вт	10-300
Галогеновые лампы, Вт	10-300
Низковольтные галогеновые лампы, Ва	10-300
Диммируемые светодиодные лампы, Вт	10-300
Тип подключаемой нагрузки	R, C, L
Контактные зажимы	Торцевые винтового типа для жестких и гибких многожильных проводов сечением 0,75–2,5 мм ²
Цвет (точка в референсе)	01- Арктический лед, 05- Песчаный берег, 07- Вулканический пепел, 08- Таежное утро, 10- Полярная ночь, 11- Стальное небо
Степень защиты от пыли и влаги	IP20
Климатическое исполнение	УХЛ4

Габаритные размеры



Правила и условия безопасной эксплуатации

Монтаж и замена производятся квалифицированным специалистом согласно ПУЭ. Необходимо обязательно убедиться в отсутствии напряжения на месте проведения работ с помощью индикаторной отвертки. Запрещаются монтаж и эксплуатация светорегулятора при обнаружении трещин или сколов в основании или крышке. Запрещается подключение светорегулятора к неисправной электропроводке.

Правила и условия монтажа

!!! Изделие монтируется в монтажные коробки 86x86мм на винтах, артикулы FSE350000, FSE350500 или FSE350600.

- Обесточить сеть.
- С помощью отвертки снять поворотную ручку, снять декоративную переднюю крышку изделия.
- Зачистить концы проводов на 5 мм.
- Соединить провода с клеммами механизма в соответствии с схемой подключения (см. рис. 1).
- Установить механизм в монтажную коробку с помощью саморезов.
- Установить крышку, установить ручку
- - Подать ток в сеть.

Правила и условия хранения, перевозки, реализации, утилизации

Условия хранения светорегулятора - 5 лет в упаковке предприятия-изготовителя при температуре от +5 до +40 °С и относительной влажности до 60%.

Перевозка любым транспортом в упаковке изготовителя.

Особых условий не требуется, реализация через розничные сети.

Утилизировать в специализированных пунктах приема отходов электронного оборудования в соответствии с региональными природоохранными требованиями.

Неисправности и способы их устранения

Проблема	Вероятная причина	Метод устранения
Ручка механически не срабатывает	Слом внутреннего механизма	Замена светорегулятора
Осветительный прибор не включается	Осветительный прибор вышел из строя	Замена осветительного прибора
	Отсутствует напряжение в сети	Проверить и обеспечить наличие напряжения в сети
	Отсутствует электрический контакт между питающим проводом и контактным зажимом	Обеспечить нормальный контакт
Светорегулятор шатается в монтажной коробке	Неправильное подключение питающих проводов	Произвести монтаж согласно схеме
	Ослаблено крепление	Подтянуть фиксирующие винты или саморезы

Гарантийные обязательства

Гарантийный срок эксплуатации светорегулятора – 3 года со дня розничной продажи.

Срок службы светорегулятора – 10 лет со дня розничной продажи.

Контактные данные

Изготовитель:

Zhongshan Qiliang Electrical Co., Ltd., 78 Weimin Road, Shenglong Village, Xiaolan Town, Zhongshan City

Поставщик:

АО «СИСТЭМ ЭЛЕКТРИК», 127018, Россия, г. Москва, ул., Двинцев, д.12., корп.1. тел.: (495) 777 99 90, support@systeme.ru, www.systeme.ru